

IMI PBM ANSI極低温バルブ CL150, CL300 二方向、フルポート、サイズ:3/4"~4"、フランジ接続



設計上の特徴:

- BS6364とMSS SP-134に準拠した優れたバルブ漏れ性能を発揮
- CNシリーズの極低温バルブにはOリングを使用しません**
- ライブロード式のステムパッキン
- API-607に規定の火災試験に合格
- ASME B31.1とB16.34に基づき設計と試験を実施
- 酸素サービス用に洗浄済み
- API-622準拠のフュージティブエミッション対応パッキン(オプション。酸素サービス用の洗浄は不可)
- 1/4回転により作動
- ロックングレバーハンドル、またはご要望に応じて楕円形のロックングハンドルを用意(オプション)
- 自動化対応
- 内部/外部の接地



仕様	CNシリーズ - 二方向、フルポート、スプリット形構造 フランジ等級:150または300
サイズ	3/4" ~ 4"
本体、ボール、端部継手の材質	ステンレス鋼 SUS316
ステムの材質	17-4 PH ステンレス鋼
シートおよびステム下部パッキンの材質	V-TEF™
本体ガスケットおよびステム上部パッキン	グラファイト
ハンドル	300 ステンレス鋼
最高使用圧力	冷間使用圧力(CWP):275 psig (ANSI CL150フランジ継手) 冷間使用圧力(CWP):720 psig (ANSI CL300フランジ継手)

Cv値および質量			
サイズ	Cv値 (gpm)	質量 CL150 (lbs.)	質量 CL300 (lbs.)
3/4"	52	7	10
1"	80	12	15
1-1/2"	190	25	32
2"	400	34	39
3"	1,100	70	92
4"	2,400	118*	156*

極低温使用時の許容漏れ量の比較		
NPS	MSS-SP-134-2010	BS6364-1984
3/4"	56.25	120
1"	75	150
1-1/2"	112.50	240
2"	150	300
3"	225	480
4"	300	600

*自動化用にステムを準備

ご注文時の製品コード:

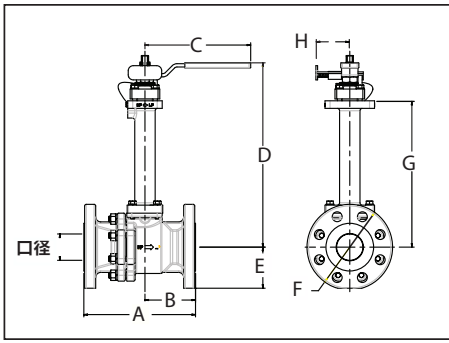
製品 (1-2) 材質 (3-4)			サイズ (5) シリーズ (6)			配管接続部 (7-8)		シートとシール (9)		パーポートオ プション (10-11)		ボンネット (12)		バルブ操作方法 (13-14)		酸素サービス用の洗浄 (15-16)	
CN	H	316 S/S	D	3/4"	6	L	CL150 平面座 フランジ	G	シール: V-TEF™、 グラファイト製 渦巻型ステムパッキン: グラファイト製	--	パーポート なし	-	標準型 ボンネット	02	ハンドルなし、 アクチュエータシステムを準備	-L	IMI PBMの手順に従って 酸素サービス用の 洗浄を実施 シートとシールの コードが「G」の 場合のみ
その他の材質も選択 可能。 IMIにお問い合わせ ください。			E	1"	M	CL300 平面座 フランジ	Z	シール: V-TEF™、 グラファイト製 フュージティブエミッ ション対応ステムパッ キン: グラファイト製			V	高さ12"の ボンネット	04	ロックングレバーハンドル - 標準型 3/4"~2"のみ			
			G	1-1/2"									08	ギヤオペレータ 標準型 - 4"のみ			
			H	2"									09	「T」型ロックングハンドル - 標準型 3"のみ			
			K	3"									20	80psig 複動式アクチュエータ			
			L	4"									27	60psig 複動式アクチュエータ			
<p>注意: コードに「Z」が 付いたバルブに対して酸素 サービス用の洗浄は 行いません。</p>																	

<http://pbmvalve.com/build-a-part-number>

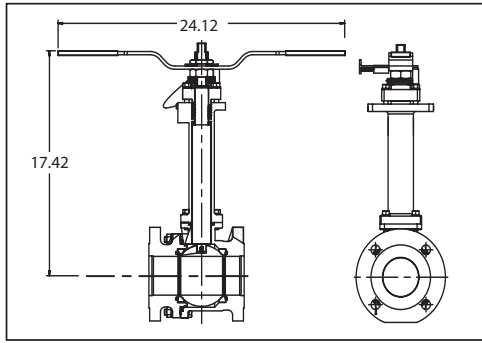
その他のバルブ操作方法も選択可能。IMIにお問い合わせください。

IMI PBM ANSI極低温ボールバルブ CL150, CL300の各寸法

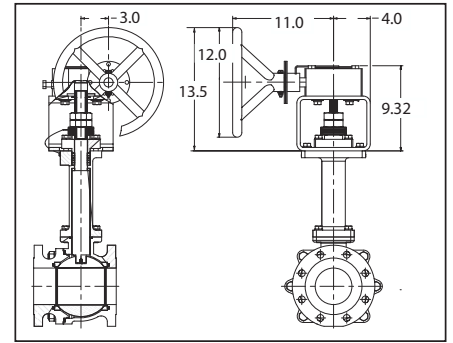
レバーハンドル装着時のCN



Tハンドル装着時の3" CNシ



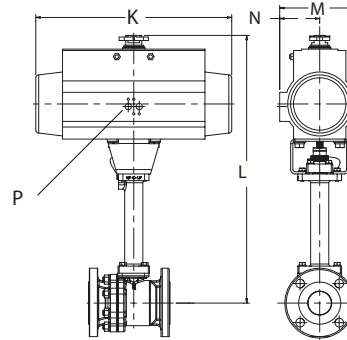
ギヤオペレータ装着時の4" CNシ



サイズ	口径	圧力等級	A	B	C	D	E	F	G	H	ロック用の穴径
			全長	中心線～端面	ハンドルの長さ	ハンドルの高さ 標準 ロング	中心線～ フランジ底	フランジ外径	中心線～ボンネット ト上面		
3/4"	.75	150#	4.62	2.12	6.15	9.86	1.80	3.88	7.78	1.55	.28
	.75	300#	6.00	2.90	6.15	9.86	2.15	4.62	7.78	1.55	.28
1"	1.00	150#	5.00	2.25	8.09	10.08	2.06	4.25	7.71	1.64	.25
	1.00	300#	6.50	3.15	8.09	10.08	2.38	4.88	7.71	1.64	.25
1-1/2"	2.00	150#	6.50	2.68	18.03	13.70	2.38	5.00	10.81	2.57	.38
	2.00	300#	7.50	3.18	18.03	13.70	3.00	6.12	10.81	2.57	.38
2"	2.00	150#	7.00	3.12	18.03	14.00	2.88	6.00	11.12	2.57	.38
	2.00	300#	8.50	3.84	18.03	14.00	3.12	6.50	11.12	2.57	.38
3"	3.00	150#	8.00	3.57	NA	NA	3.50	7.50	13.41	3.84	.38
	3.00	300#	11.12	5.19	NA	NA	4.00	8.25	13.41	3.84	.38
4"	4.00	150#	9.00	3.84	NA	NA	4.38	9.00	14.83	NA	NA
	4.00	300#	12.00	5.34	NA	NA	4.75	10.00	14.83	NA	NA

アクチュエータ組付寸法

測定単位:インチ
アクチュエータ装着時の寸法 (V-TEF™シートを使用)



サイズ	60 psi 複動式					80 psi 複動式					60 psi スプリングリターン式					80 psi スプリングリターン式				
	K	L	M	N	P	K	L	M	N	P	K	L	M	N	P	K	L	M	N	P
3/4"	6.46	13.73	3.17	1.77	1/8	5.55	13.28	2.79	1.61	1/8	9.48	14.99	4.17	2.30	1/8	8.27	14.44	3.72	2.07	1/8
1"	6.46	14.16	3.17	1.77	1/8	6.46	14.16	3.17	1.77	1/8	10.83	15.92	4.85	2.68	1/4	9.48	15.42	4.17	2.30	1/8
1-1/2"	10.83	20.02	4.85	2.68	1/4	9.48	19.52	4.17	2.30	1/8	14.65	21.86	5.83	3.15	1/4	13.12	21.38	5.39	2.87	1/4
2"	13.12	21.69	5.39	2.87	1/4	10.83	20.33	4.85	2.68	1/4	19.68	24.00	7.36	3.90	1/4	17.13	23.06	6.45	3.44	1/4
3"	14.65	25.46	5.83	3.15	1/4	13.12	24.98	5.39	2.87	1/4	22.78	29.54	8.54	4.29	1/4	19.68	27.29	7.36	3.90	1/4
4"	22.78	32.96	8.54	4.29	1/4	22.78	32.96	8.54	4.29	1/4	26.46	35.04	11.42	5.71	1/4	26.46	35.04	11.42	5.71	1/4

www.PBMValve.com

IMIジャパン株式会社
本社
〒650-0047
神戸市中央区港島南町7丁目3番6
電話:078-277-1880
FAX:078-277-1861

東京営業所
〒105-0011
東京都港区芝公園2丁目
3番3寺田ビル4階
電話:03-5402-3100
FAX:03-5402-3119

