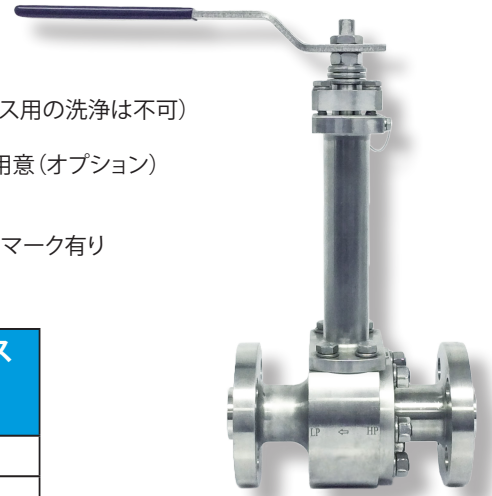


# IMI PBM ANSI極低温バルブ CL600

## 二方向、フルポート、サイズ:1/2"~4"、フランジ接続

### 設計上の特徴:

- BS6364とMSS SP-134に準拠した優れたバルブ漏れ性能を発揮
- **CNシリーズの極低温バルブにはOリングを使用しません**
- ライブロード式のステムパッキン
- API-607に規定の火災試験に合格
- ASME B31.1とB16.34に基づき設計と試験を実施
- 酸素サービス用に洗浄済み
- API-622準拠のフュージティブエミッション対応パッキン(オプション。酸素サービス用の洗浄は不可)
- 1/4回転により作動
- ロッキングレバーハンドル、又はご要望に応じて楕円形のロッキングハンドルを用意(オプション)
- 自動化対応
- 内部および外部の接地
- 単方向流のVENTホール付きボールバルブ。バルブ本体に高圧(HP)・低圧(LP)のマーク有り
- ロングシステムを選択可



仕様	CNシリーズ - 二方向、フルポート、スプリット形構造 フランジ等級:600
サイズ	1/2"~4"
本体、ボール、端部継手の材質	ステンレス鋼 SUS316
ステムの材質	17-4 PH ステンレス鋼
シートおよびステム下部パッキンの材質	V-TEF™
本体ガスケットおよびステム上部パッキン	グラファイト
ハンドル	ステンレス鋼 SUS300系
最高使用圧力	冷間使用圧力(CWP): 1440 psig (CL600フランジ継手)

Cv値および質量		
サイズ	Cv値 (gpm)	質量 (lbs.)
1/2"	12	16*
3/4"	30	20*
1"	60	36*
1-1/2"	155	83*
2"	293	94*
3"	745	198*
4"	1322	391*

極低温使用時の許容漏れ量の比較		
NPS	MSS-SP-134-2010	BS 6364-1984
1/2"	3750	90
3/4"	5625	120
1"	75	150
1-1/2"	11250	240
2"	150	300
3"	225	480
4"	300	600

\*自動化用にステムを準備

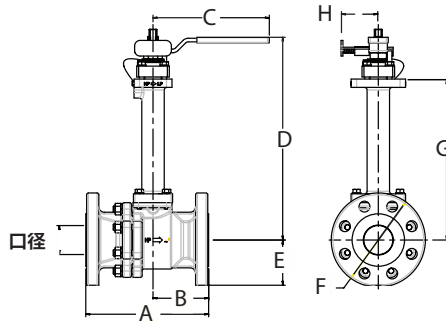
### ご注文時の製品コード:

製品 (1-2) 材質 (3-4)			サイズ (5) シリーズ (6)			配管接続部 (7-8)		シートとシール (9)		パージポート オプション (10-11)		ボンネット (12)		バルブ操作方法 (13-14)		酸素サービス用の洗浄 (15-16)	
CN	H	316 S/S	D	3/4"	6	N	CL600 平面座 フランジ	G	シール: V-TEF™または グラファイト製 渦巻型ステムパッキン; グラファイト製	--	パージポート なし	-	標準型 ボンネット	02	ハンドルなし、 アクチュエータシステムを準備	-L	IMI PBMの手順に 従って酸素サービス用 の洗浄を実施 シートとシールのコード が「G」の場合のみ
その他の材質も選択 可能。IMI PBMに お問い合わせ ください。			E	1"				Z	シール: V-TEF™または グラファイト製 フュージティブエミッシ ョン対応ステムパッキン; グラファイト製			V	高さ12"の ボンネット	04	ロッキングレバーハンドル - 標準型 1/2"~1"のみ	--	酸素サービス用の洗浄 は実施しない シートとシールの コードが「Z」の 場合のみ
			G	1-1/2"				08	ギヤオペレータ 標準型 1-1/2"~4"のみ								
			H	2"				20	80psig 複動式アクチュエータ								
			K	3"				27	60psig 複動式アクチュエータ								
			L	4"				34	80psig スプリングリターン式 アクチュエータ								
注意: コードに「Z」が付いた バルブに対して酸素サービス 用の洗浄は行いません。																	

<http://pbmvalve.com/build-a-part-number>

その他のバルブ操作方法も選択可能。  
IMI PBMにお問い合わせください

# IMI PBM ANSI極低温ボールバルブ CL600の各寸法

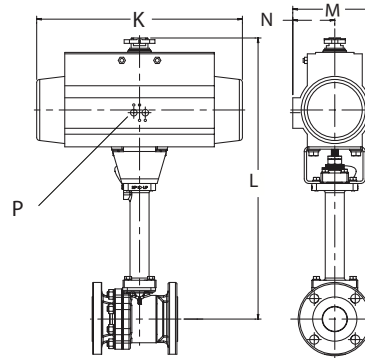


レバーハンドル装着時

サイズ	口径	A	B	C	D	E	F	G	H	ロック用の穴径
		全長	中心線～端面	ハンドルの長さ	中心線～ステム上面	中心線～バルブ底	フランジ外径			
1/2"	0.50	6.50	3.11	8.09	10.21	1.81	3.75	7.87	2.08	0.28
3/4"	0.75	7.50	3.75	8.09	10.21	2.25	4.62	7.87	2.08	0.28
1"	1.00	8.50	4.07	18.03	11.14	2.38	4.88	7.70	2.57	0.38
1-1/2"	1.50	9.50	4.02	CF	CF	3.38	6.12	10.81	CF	CF
2"	2.00	11.50	5.75	CF	CF	3.25	6.50	11.11	CF	CF
3"	3.00	14.00	6.00	CF	CF	4.31	8.25	13.41	CF	CF
4"	4.00	17.00	7.75	CF	CF	5.69	10.75	15.08	CF	CF

## アクチュエータ組付寸法

測定単位:インチ  
アクチュエータ装着時の寸法 (V-TEF™シートを使用)



サイズ	60 psi 複動式					80 psi 複動式					60 psi スプリングリターン式					80 psi スプリングリターン式				
	K	L	M	N	P	K	L	M	N	P	K	L	M	N	P	K	L	M	N	P
1/2"	6.46	14.32	3.17	1.77	1/8"	6.46	14.32	3.17	1.77	1/8"	9.48	15.58	4.17	2.30	1/8"	9.48	15.58	4.17	2.30	1/8"
3/4"	8.27	15.03	3.72	2.07	1/8"	6.46	14.32	3.17	1.77	1/8"	10.83	16.08	4.84	2.68	1/4"	10.83	16.08	4.84	2.68	1/4"
1"	10.83	16.91	4.84	2.68	1/4"	10.83	16.91	4.84	2.68	1/4"	17.13	19.64	6.46	3.44	1/4"	17.13	19.64	6.46	3.44	1/4"
1-1/2"	14.65	22.86	5.83	3.15	1/4"	13.11	22.38	5.39	2.87	1/4"	19.69	24.69	7.32	3.90	1/4"	19.69	24.69	7.32	3.90	1/4"
2"	17.13	24.05	6.46	3.44	1/4"	14.65	23.16	5.83	3.15	1/4"	22.76	27.24	8.54	4.29	1/4"	19.41	26.25	8.38	4.53	1/4"
3"	17.13	28.35	6.46	3.44	1/4"	14.65	27.46	5.83	3.15	1/4"	26.46	36.30	11.42	5.71	1/4"	22.76	31.54	8.54	4.29	1/4"
4"	19.69	30.96	7.32	3.90	1/4"	19.69	30.96	7.32	3.90	1/4"	26.46	37.97	11.42	5.71	1/4"	26.46	37.97	11.42	5.71	1/4"

www.PBMValve.com

IMIジャパン株式会社  
本社

〒650-0047  
神戸市中央区港島南町7丁目3番6  
電話:078-277-1880  
FAX:078-277-1861

東京営業所  
〒105-0011

東京都港区芝公園2丁目  
3番3寺田ビル4階  
電話:03-5402-3100  
FAX:03-5402-3119

