

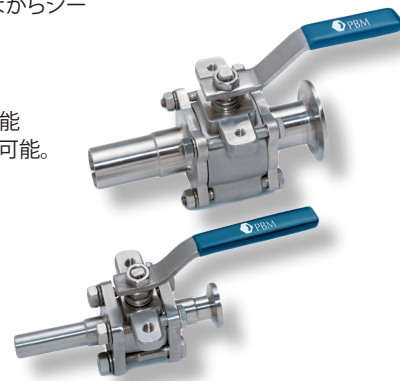
IMI PBM IGENIX® クリーン蒸気ボールバルブ

CS シリーズ9 鋳鋼、シリーズ8 鍛鋼 (1/4"~6")



設計上の特徴:

- バルブシートの正常摩耗であれば独自のAdjust-O-Seal®(シール調節)機能によりラインに接続しながらシール調節が可能
- CSシリーズのクリーン蒸気バルブはOリングを使用
- 片フランジタイプの3ピースバルブ構造
- 上流側と下流側を気泡漏れなくシーリングすることで、バルブ本体の洗浄、パージ、ドレン抜きが可能
- IMI PBMのDirect Mount Actuation (アクチュエータ直付けアダプター) をステムアセンブリに接続可能。正確な芯出しと長寿命が見込めます
- 鍛鋼バルブと鋳鋼バルブには低フェライト材を使用
- True-Bore® (バルブの内径が接続管と同一) → パドルが不要 (1/4"と3/8"を除く)
- ASME BPEに準拠
- USPクラスVI準拠のエラストマーおよびFDA準拠の材質
- 完全真空に対応したバルブ
- 接液部品に対しては材料検査証明書(MTR)を提出
- 表面仕上げにおいてADI(動物由来の成分)は不使用



仕様	二方弁
サイズ	シリーズ9: 1/4"~6", シリーズ8: 1/2"~4" (シリーズ8のサイズ1/4"と3/8"はチューブ延長端のみ)
材質	低フェライトの316L鋳鋼材および鍛鋼材。鋳鋼材(シリーズ9)は、A351 CF3MやA479 S31603に準拠。鍛鋼材(シリーズ8)は、A182 F316L/1.4404やA479 S31603に準拠。ハステロイ™、AL6XN™なども選択可能
配管接続部	チューブ延長端、衛生クランプ。圧着端またはその他の接続についてはPB-CE89を参照してください
シートとシール	白色V-TEF™ (標準)、その他選択可能
Oリング	シール部Oリング材質 (FKM V1274-75/80、EPR E3609-70、その他選択可能)
ステムパッキン材	V-TEF™、S-TEF™、その他選択可能
本体のボルトとナット	18-8ステンレス鋼(標準)、特殊ボルト(オプション)
最高使用圧力	下の表を参照
使用温度	最大450° F (シートとシール部の材質により異なります)
仕上げ	内径部の標準仕上げ: シリーズ8 (SF1)が20 Ra、シリーズ9 (SF3)が30 Ra。その他の仕上げも選択可能

Cv値 (gpm), シリーズ8、シリーズ9		
サイズ	配管接続部	
	F-	X-
1/4"	1.5	1.9
3/8"	4.4	5.4
1/2"	6.5	8
3/4"	23	28
1"	55	65
1-1/2"	160	193
2"	365	420
2-1/2"	700	800
3"	900	1,040
4"	1,800	2,080

ASME BPEに準拠したバルブの内径部表面仕上げ、Ra測定値		
表面仕上げ	IMI PBMの研磨コード	マイクロインチ
機械研磨		
SF 1	A	20
SF 2	A	25
SF 3	-	30
機械研磨および電解研磨		
SF 4	G	15
SF 5	F	20

316L S/Sの周囲温度における圧力定格 (PSIG)		
サイズ	シリーズ8	シリーズ9
1/4"	600	900
3/8"	600	900
1/2"	600	900
3/4"	600	900
1"	600	900
1-1/2"	600	900
2"	600	720
2-1/2"	600	720
3"	600	720
4"	600	720
6"	N/A	375

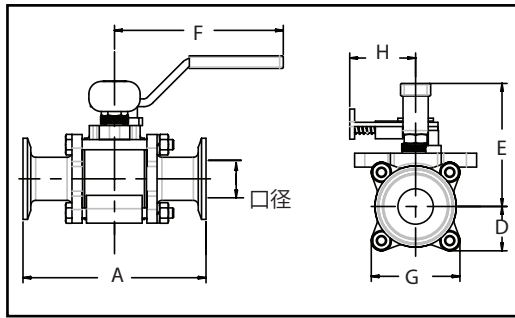
衛生クランプおよび衛生ガスケットを使用する場合は、上記の表を下回る値に圧力定格を制限することが認められます。また、国外の規制当局により、上記の圧力定格値が制限される場合もあります。

ご注文時の製品コード:

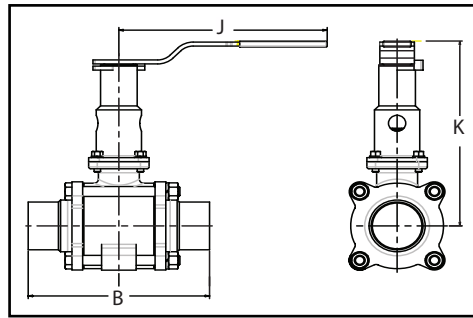
製品 (1-2) 材質 (3-4)	サイズ (5) シリーズ (6)	配管接続部 (7-8)	シートとシール (9)	バージポート ボールのオプション (10-11)	ボールとステム (12)	バルブ操作方法 (13-14)	仕上げ (15)
CS H 鋳造ステンレス鋼 316L (シリーズ9) HF 鍛造ステンレス鋼 316L (シリーズ9) その他の材質も選択可能。IMIにお問い合わせください。	A 1/4" 9 B 3/8" 8 C 1/2" D 3/4" E 1" G 1-1/2" H 2" J 2-1/2" K 3" L 4" M* 6" *鍛鋼製では選択不可	F- チューブ接続用の突合せ溶接延長端	G シートとシール: V-TEF™製 Oリング: FKM製	-- バージポートおよびボールのオプションなし	- 標準タイプのボールとステム	-- 標準レバーハンドル付属	- 内径部: 30 Ra (シリーズ9の標準)
		FX 衛生クランプを使ったチューブ接続用の突合せ溶接延長端	J シートとシール: V-TEF™製、 キャビティファイラー: VTFE製、Oリング: FKM製	-8 セルフフラッシング型ボール	F 内部/外部の接地 G 17-4PH製のステム	02 ハンドルなし アクチュエータシステムを準備	A 内径部: 20 Ra (シリーズ8の標準)
		X- 衛生クランプ	Z シートとシール: V-TEF™製 Oリング: EPR製	-V 溝付きVボール		04 ロッキングレバーハンドル	D 内径部: 15 Ra
		G- Cherry Burrell社製のメス継手	2 シートとシール: V-TEF™製、 キャビティファイラー: VTFE製、Oリング: EPR製	-W 30° Vボール		18 長軸ハンドル (2-1/2"~4")	E 内径部: 10 Ra
		H- Cherry Burrell社製のオス継手	H シートとシール: S-TEF™製 Oリング: FKM製	-X 45° Vボール	その他のバージポート、ボールのオプションについてはIMIにお問い合わせください。	20 80psig 複動式アクチュエータ	F 電解研磨後、 内径部: 20 Ra
			0 シートとシール: S-TEF™製 Oリング: EPR製	-Y 60° Vボール		27 60psig 複動式アクチュエータ	G 電解研磨後、 内径部: 15 Ra
			9 シートとシール: V-TEF™製 FEP被覆のOリング: FKM製		その他のシートやシールも選択可能。IMIにお問い合わせください。	34 80psig スプリングリターン式 アクチュエータ	H 電解研磨後、 内径部: 10 Ra
						41 60psig スプリングリターン式 アクチュエータ	

IMI PBM Igenix® クリーン蒸気ボールバルブ シリーズ9 鋳鋼、 シリーズ8 鍛鋼の各寸法

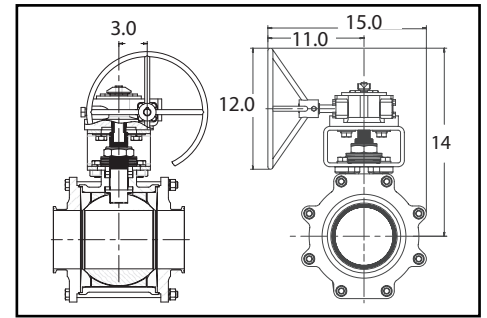
ロッキングハンドル付き二方弁



長軸ロッキングハンドル付き二方弁



ギヤオペレータ付き二方弁 (6"のみ)



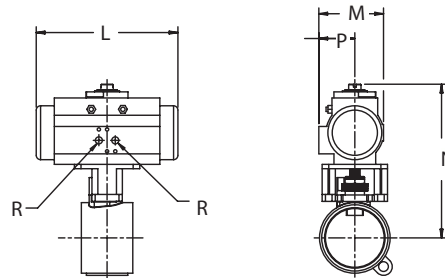
二方向タイプの衛生バルブ (単位: インチ)

バルブ サイズ	サイズ コード	口径	二方向タイプの衛生バルブ (単位: インチ)							ロッキングハンドル		長軸ロッキングハンドル		
			A	B	D	E	F	G	概略質量 (lbs)	H	ロック用 の穴径	J	K	ロック用 の穴径
1/4"	A	0.18	3.50	5.50	0.75	2.05	4.00	1.50	1.10	1.55	0.28	5.09	4.00	0.31
3/8"	B	0.31	3.50	5.50	0.75	2.05	4.00	1.50	1.10	1.55	0.28	5.09	4.00	0.31
1/2"	C	0.37	3.50	5.50	0.75	2.05	4.00	1.50	1.10	1.55	0.28	5.09	4.00	0.31
3/4"	D	0.62	4.00	6.00	0.85	2.23	4.00	1.68	1.40	1.55	0.28	5.09	4.14	0.31
1"	E	0.87	4.50	6.50	1.09	3.01	4.15	2.18	2.70	1.62	0.25	5.09	5.44	0.31
1-1/2"	G	1.37	5.50	7.50	1.68	5.02	8.81	3.31	8.90	2.57	0.38	8.00	7.46	0.31
2"	H	1.87	6.25	8.00	2.15	4.47	8.03	4.30	15.0	2.57	0.38	8.00	7.74	0.31
2-1/2"	J	2.37	8.00	11.50	2.79	6.51	12.06	5.58	36.0	3.47	0.38	12.06	9.36	0.31
3"	K	2.87	8.00	10.50	2.78	6.77	12.06	5.58	33.0	3.47	0.38	12.06	9.61	0.38
4"	L	3.83	10.00	13.00	3.66	7.53	12.06	7.33	67.0	3.47	0.38	12.06	10.38	0.38
6"*	M	5.78	13.00	17.00	6.18	NA	NA	12.37	164.0	NA	NA	NA	NA	NA

*シリーズ9 鋳鋼製のみ

アクチュエータ組付寸法

測定単位: インチ
アクチュエータ装着時の寸法 (V-TEF™シートを使用)



サイズ	80 psi スプリングリターン式					60 psi スプリングリターン式					60, 80 psi 複動式				
	L	M	N	P	R	L	M	N	P	R	L	M	N	P	R
1/4"	5.55	2.80	5.45	1.61	1/8 NPT	6.46	3.17	5.90	1.77	1/8 NPT	5.55	2.80	5.45	1.61	1/8 NPT
3/8"	5.55	2.80	5.45	1.61	1/8 NPT	6.46	3.17	5.90	1.77	1/8 NPT	5.55	2.80	5.45	1.61	1/8 NPT
1/2"	5.55	2.80	5.45	1.61	1/8 NPT	6.46	3.17	5.90	1.77	1/8 NPT	5.55	2.80	5.45	1.61	1/8 NPT
3/4"	5.55	2.80	5.59	1.61	1/8 NPT	6.46	3.17	6.04	1.77	1/8 NPT	5.55	2.80	5.59	1.61	1/8 NPT
1"	6.46	3.17	6.51	1.77	1/8 NPT	8.27	3.72	7.22	2.07	1/8 NPT	5.55	2.80	6.06	1.61	1/8 NPT
1-1/2"	9.47	4.17	9.65	2.30	1/8 NPT	10.83	4.85	10.16	2.68	1/4 NPT	8.27	3.72	9.10	2.07	1/8 NPT
2"	10.83	4.84	10.45	2.68	1/4 NPT	13.11	5.39	11.80	2.87	1/4 NPT	8.27	3.72	9.39	2.07	1/8 NPT
2-1/2"	13.11	5.39	13.48	2.87	1/4 NPT	14.65	5.83	13.96	3.15	1/4 NPT	13.11	5.39	13.48	2.87	1/4 NPT
3"	14.65	5.83	14.21	3.15	1/4 NPT	16.85	6.46	15.10	3.44	1/4 NPT	13.11	5.39	13.73	2.87	1/4 NPT
4"	16.85	6.46	15.86	3.44	1/4 NPT	19.69	7.36	16.80	3.94	1/4 NPT	13.11	5.39	14.51	2.87	1/4 NPT
6"	22.78	8.54	23.02	4.29	1/4 NPT	22.46	11.42	22.74	5.71	1/4 NPT	22.78	8.54	23.02	4.29	1/4 NPT

チューブ接続の手动バルブに 断熱材を使用する場合		
チューブ 外径	長軸でない場 合の断熱材の 最大サイズ	長軸の場合の 断熱材の 最大サイズ
0.50	0.76	2.68
0.75	0.79	2.72
1.00	1.45	3.88
1.50	3.10	5.57
2.00	2.31	5.60
2.50	4.00	8.88
3.00	4.08	8.88
4.00	4.35	9.12

www.PBMValve.com

IMIジャパン株式会社
本社
〒650-0047
神戸市中央区港島南町7丁目3番6
電話: 078-277-1880
FAX: 078-277-1861

東京営業所
〒105-0011
東京都港区芝公園2丁目
3番3寺田ビル4階
電話: 03-5402-3100
FAX: 03-5402-3119



© Copyright 2020 PBM, Inc. PB-CS89-US